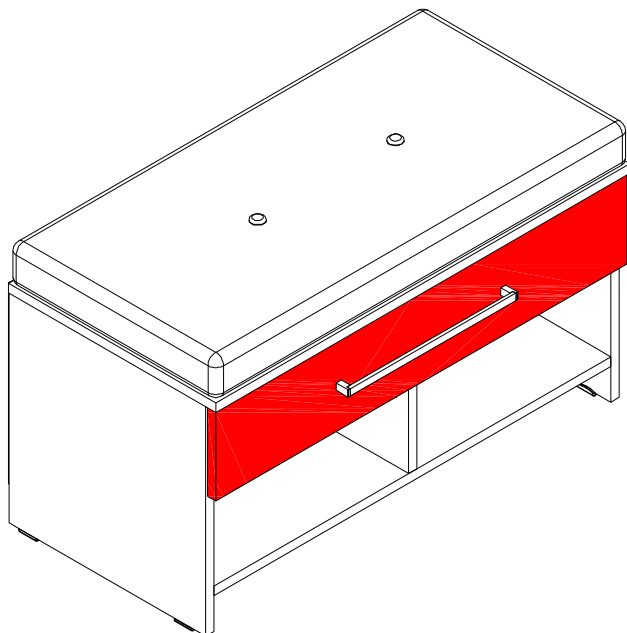
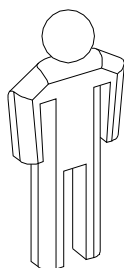


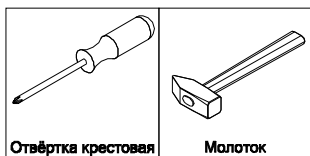
# Тумба 800 Прихожая "Фан".



г. Брянск  
 2017



Инструмент (в комплект не входит)



Сборку изделия следует производить на ровном полу, застеленном материалом, предотвращающем порчу деталей, и согласно данной инструкции.

Перед сборкой изделия необходимо внимательно ознакомиться с инструкцией, проверить в соответствии с настоящей инструкцией количество деталей и фурнитуры, определить положение деталей в изделии по схеме сборки.

Детали необходимо закреплять прочно, не допуская их качания. При сборке следует избегать неосторожных ударов и излишних усилий.

Настоятельно рекомендуем доверить сборку изделия профессиональным сборщикам мебели.

Сохранность и долговечность мебели зависит от эксплуатации и ухода за ней.

**1. Не рекомендуется:**

- устанавливать изделия вблизи отопительных приборов;
- содержать изделия в сырых не отапливаемых помещениях;
- ставить на поверхности полок, горизонтальных щитов горячие предметы;
- оставлять без надобности двери открытыми, ящики выдвинутыми.

**2. Необходимо:**

- лицевые поверхности беречь от механических повреждений, т.к. их ремонт в домашних условиях почти невозможен;
- предохранять изделия от попадания на них кислот, щелочей, различных растворителей; облитое место следует немедленно вытереть сухой мягкой тканью;
- протирать изделия мягкой, сухой тканью; при этом допускается использование только специальных составов для ухода за мебелью.

**Внимание!**

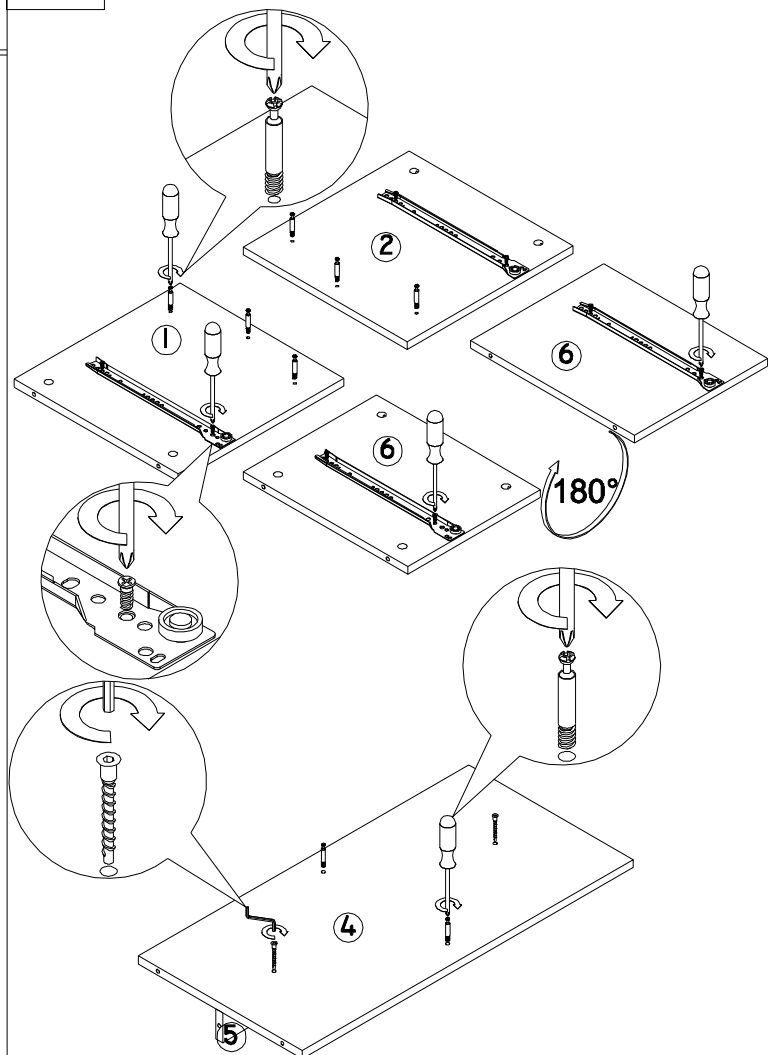
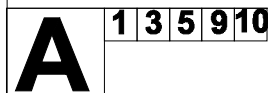
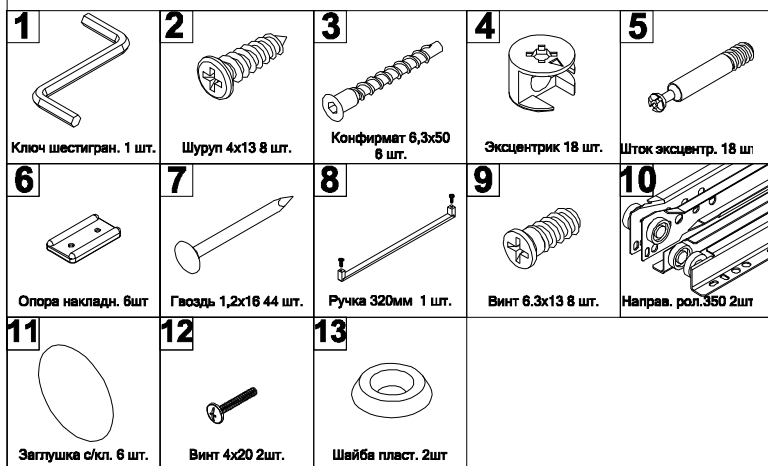
В связи с постоянным совершенствованием и модернизацией продукции предприятие оставляет за собой право вносить изменения в конструкцию без предварительного оповещения.

За механические повреждения, возникшие при транспортировке, сборке и хранении предприятие-изготовитель ответственности не несет. В случае обнаружения производственных дефектов или недостачи элементов следует обращаться по месту приобретения мебели.

**1 2 3 4** - номер фурнитуры для данного шага      **1** - обозначение последовательности действий  
**3** - номер детали по ведомости

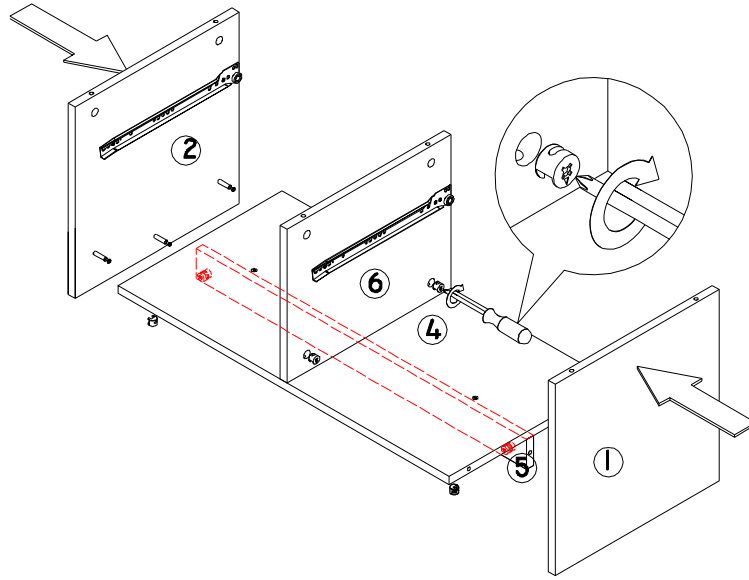
Ведомость листовых деталей

№ п/п	Наименование	Размер	Кол-во
1	Бок левый	384x380	1
2	Бок правый	384x380	1
3	Колпак	800x400	1
4	Дно	766x380	1
5	Цоколь	766x60	1
6	Перегородка	380x308	1
7	Фасад	793x150	1
8	Задняя царга ящика	316x100	2
9	Боковая царга ящика	350x100	4
10	Дно ящика	354x350	2
11	Задняя стенка	794x336	1
12	Подушка для сиденья	800x400	1

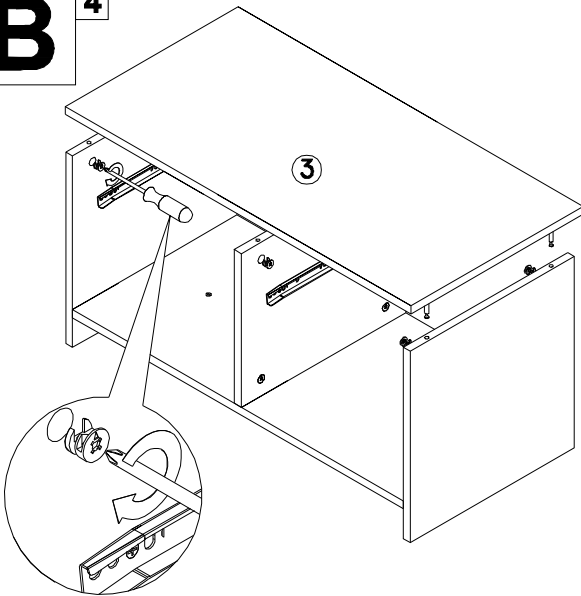


**Б**

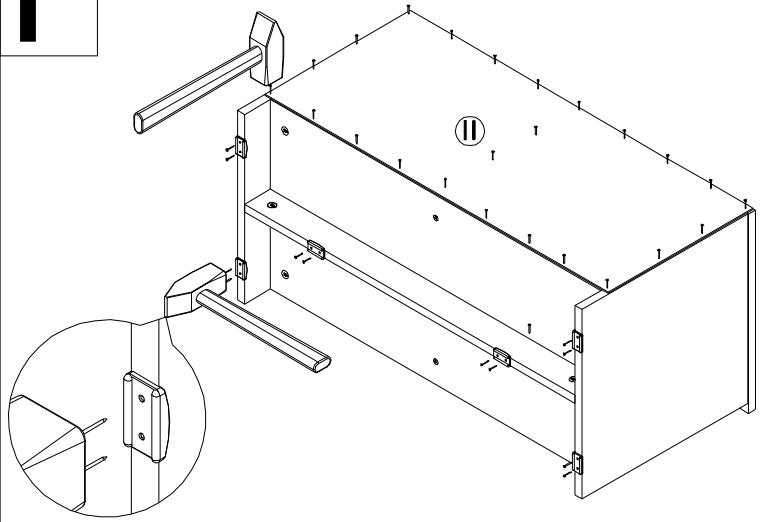
4 5 11

**В**

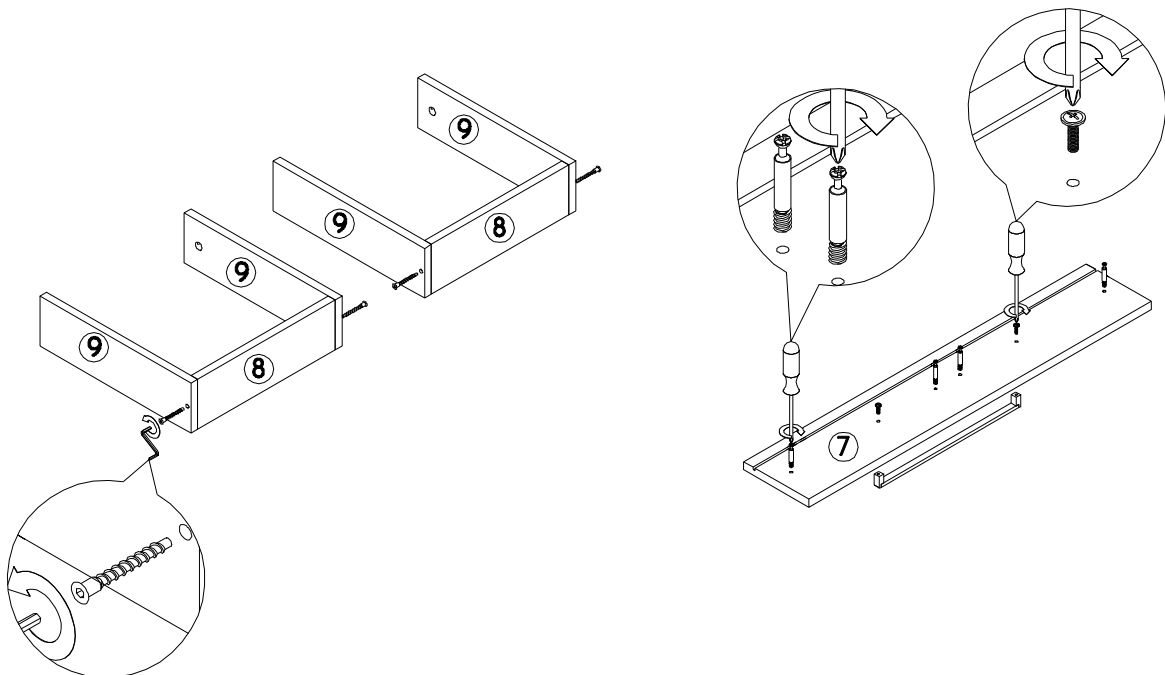
4

**Г**

6 7

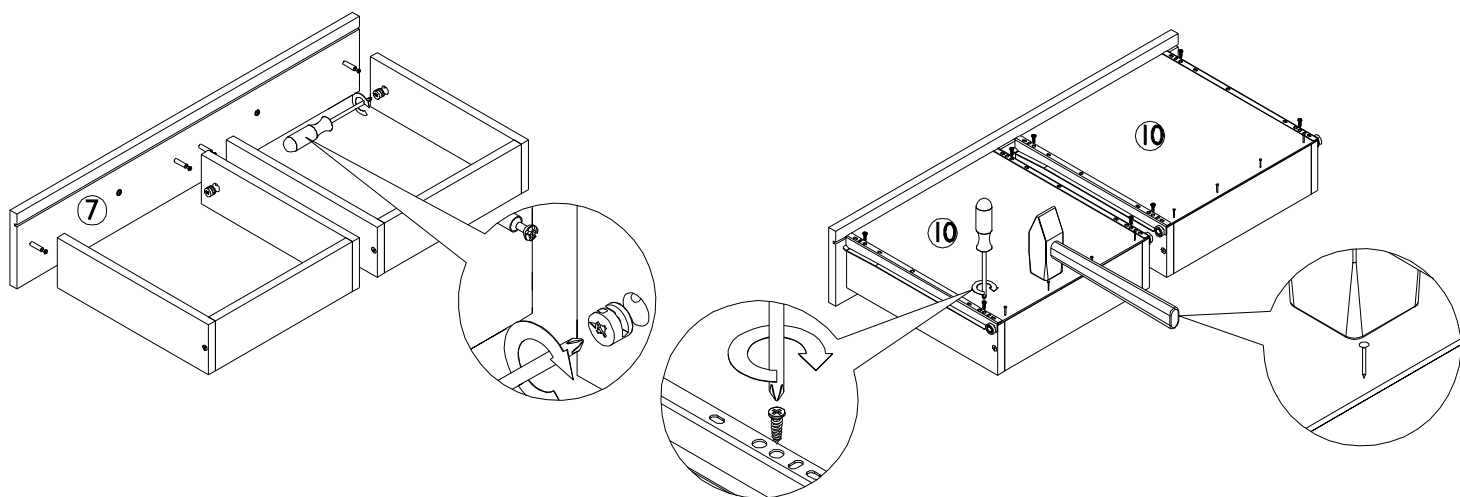
**Д**

1 3 5 8



**E**

2 4 7 8 10

**Ж**